

PATENT ABSTRACTS OF JAPAN

(11)Publication number : 02-164423

(43)Date of publication of application : 25.06.1990

(51)Int.Cl.

B01D 65/02
B01D 63/02

(21)Application number : 63-319589

(71)Applicant : TOSHIBA CORP

(22)Date of filing : 20.12.1988

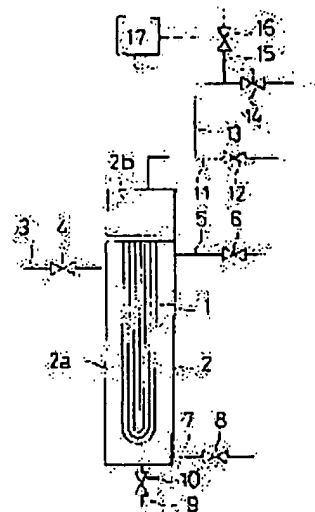
(72)Inventor : ITO KIYOSHI

(54) METHOD FOR WASHING HOLLOW FIBER MEMBRANE FILTER

(57)Abstract:

PURPOSE: To enable the uniform washing of whole hollow fiber membrane filter on account of the elimination of air bubble by performing back washing while lowering gradually the liquid level of a treating liquid room in which a hollow fiber membrane filter is housed.

CONSTITUTION: Pressurized air is admitted into the interior of hollow fiber membranes constituting a hollow fiber filter 1 to cause filtration liquids or washing water to be blown out from the inside of the hollow fiber membranes to the outside, while a large number of air bubbles are caused to blow upward from the bottom of the filter 1 so that the deposits on the outer surface of the hollow fiber membranes are washed away by back washing. The washing is conducted, while the liquid level of a treating liquid room 2a in which the filter 1 is housed is being lowered gradually. As a result, on account of the elimination of air bubbles, the hollow fiber membrane filter can be wholly and uniformly washed.



LEGAL STATUS

[Date of request for examination]

[Date of sending the examiner's decision of rejection]

[Kind of final disposal of application other than
the examiner's decision of rejection or
application converted registration]

[Date of final disposal for application]

[Patent number]

[Date of registration]

[Number of appeal against examiner's
decision of rejection]

[Date of requesting appeal against examiner's
decision of rejection]

[Date of extinction of right]

Copyright (C); 1998,2003 Japan Patent Office

⑩ 日本国特許庁 (J P)

⑪ 特許出願公開

⑫ 公開特許公報 (A) 平2-164423

⑬ Int. Cl.⁹

B 01 D 65/02
63/02

識別記号

5 2 0

庁内整理番号

6014-4D
6963-4D

⑭ 公開 平成2年(1990)6月25日

審査請求 未請求 請求項の数 3 (全4頁)

⑮ 発明の名称 中空糸膜フィルタの洗浄方法

⑯ 特 願 昭63-319589

⑰ 出 願 昭63(1988)12月20日

⑱ 発 明 者 伊 藤 喜 与 志 東京都港区芝浦1丁目1番1号 株式会社東芝本社事務所
内

⑲ 出 願 人 株 式 会 社 東 芝 神奈川県川崎市幸区堀川町72番地

⑳ 代 理 人 弁 理 士 鈴 江 武 彦 外2名

明 細 書

1. 発明の名称

中空糸膜フィルタの洗浄方法

2. 特許請求の範囲

(1) 中空糸膜フィルタを形成する中空糸膜の内側に加圧気体を導入して濾過液又は洗浄水を前記中空糸膜の内側から外側へ噴出させるとともに、前記中空糸膜フィルタの下方より多数の気泡を上方向へ噴出させて前記中空糸膜の外表面に付着した付着物を逆洗洗浄する中空糸膜フィルタの洗浄方法において、前記中空糸膜フィルタが取替された処理液室の液面を徐々に下降させながら逆洗洗浄を行うことを特徴とする中空糸膜フィルタの洗浄方法。

(2) 請求項1項記載の中空糸膜フィルタの洗浄方法において、前記中空糸膜フィルタに加圧気体の圧力脈動を与えながら前記処理液室の液面を徐々に下降させることを特徴とする中空糸膜フィルタの洗浄方法。

(3) 前記処理液室の液面下降を複数回繰り返

して逆洗洗浄することを特徴とする請求項1又は2項記載の中空糸膜フィルタの洗浄方法。

3. 発明の詳細な説明

〔発明の目的〕

（産業上の利用分野）

本発明は中空糸膜フィルタの洗浄方法に関するものである。

（従来の技術）

中空糸膜フィルタは、一般に単位容積当たりの膜面積が大きくとれるため、装置のコンパクト化が図れ、しかも除去性能が優れていることから各種の濾過装置に広く用いられている。しかし、中空糸膜フィルタは濾過液中に含まれるクラッド等の除去対象物が中空糸膜の外表面に付着するため、濾過処理時間の経過に伴い除去対象物の付着量が増加し、次第に濾過効率が低下する。そこで、このような問題に対処するために、中空糸膜フィルタを形成する中空糸膜の内側に加圧気体を導入して濾過液又は洗浄水を中空糸膜の内側から外側へ噴出させるとともに、前記中空糸膜フィルタの

特開平2-164423(2)

下方より多数の気泡を上方へ向けて噴出させて中空糸膜の外表面に付着した付着物を逆洗洗浄する方法が特開昭60-19002号において提案されている。

第2図は中空糸膜フィルタを用いた濾過装置の構成を示すもので、中空糸膜フィルタ1を収容する容筒本体2は、処理液室2aと濾過液室2bの2室から構成されている。上記処理液室2aには処理液室2a内に処理液を導入する処理液供給管3が閉閉弁4を介して接続されているとともに、処理液室2a内にてオーバーフローした処理液を系外へ排出するオーバーフロー管5が閉閉弁6を介して接続されている。また、処理液室2aの下部には処理液室2a内に加圧気体を供給する第1の加圧気体供給管7が閉閉弁8を介して接続されており、さらに処理液室2aの底部には処理液室2a内に貯留された濃縮廃液を排出する濃縮廃液排出管9が閉閉弁10を介して接続されている。

一方、前記濾過液室2bには中空糸膜フィルタ1で濾過された濾過液を系外へ排出する濾過液排

出管11が閉閉弁12を介して接続されているとともに、濾過液室2b内に加圧気体を供給する第2の気体供給管13が閉閉弁14を介して接続されている。

上記のような構成において、処理液供給管3より供給される処理液を濾過処理する場合には、まず閉閉弁4および閉閉弁12を開とし、処理液供給管3より処理液を処理液室2a内に導入する。処理液室2a内に導入された処理液は中空糸膜フィルタ1で濾過され、濾過液は濾過液室2bから濾過液排出管11を介して系外へ排出される。一方、処理液中の懸濁物は中空糸膜フィルタ1の外側で捕捉され、中空糸膜フィルタ1を形成する中空糸膜の外表面に付着する。ここで、中空糸膜の外表面に処理液中の懸濁物が付着すると、処理液室2aと濾過液室2bとの圧力差である濾過差圧が上昇する。したがって、濾過差圧が中空糸膜フィルタ1の種類、濾過処理装置の設計容量などによって定まる使用限界差圧に達した時点で閉閉弁4および閉閉弁12を閉とし、濾過処理運転を中

止して後述する逆洗洗浄を行う。

すなわち、まず閉閉弁14を開いて加圧気体を濾過液室2b内に導入し、濾過液室2b内の濾過液と中空糸膜フィルタ1中の少量の濾過液を加圧気体によって濾過方向と逆方向に押し出す。これと同時に、閉閉弁8を開いて気体供給管7より加圧気体を処理液室2aに導入し、中空糸膜フィルタ1の下方より多数の気泡を上方へ向けて噴出させ、中空糸膜フィルタ1を激しく振動させる。そして、この操作を所定時間続けた後、閉閉弁8、14を閉として気体の供給を停止させ、次いで中空糸膜フィルタ1より剥離除去された微粒子を含む濃縮廃液を閉閉弁10を開いて濃縮廃液管9より排出する。

ところで、前述した従来の洗浄方法は中空糸膜フィルタ1を加圧気体によって振動させながら逆洗洗浄を行うものであるが、処理液室2aの処理液液面が一定レベルとなっていたため、液面近くの中空糸膜フィルタ1が気泡の消滅効果によって洗浄されてしまい、その結果として中空糸膜フィ

ルタ全体が一様に洗浄されなかった。このため、逆洗が不完全な状態で濾過処理運転に移行し、初期差圧の上昇率が大きくなって比較的早い時期に使用限界差圧に達するため、中空糸膜フィルタの使用寿命が短くなることからモジュールの交換頻度が多くなり、ランニングコストが増大する問題があった。

なお、前述した洗浄方法以外にも処理液室2aに薬品(例えば過酸化水素)を注入して中空糸膜フィルタ1を洗浄する方法もあるが、使用回数が増えると樹脂等の微細で構成された中空糸膜が劣化し、フィルタ機能を維持できなくなるという問題を有していた。

(発明が解決しようとする課題)

上述した如く、従来においては処理液室2aの処理液液面が一定レベルとなっていたため、液面近くの中空糸膜フィルタ1が気泡の消滅効果によって洗浄されてしまい、その結果として中空糸膜フィルタ全体が一様に洗浄されないという問題があった。

特開平2-164423(3)

本発明は上記のような問題点に鑑みてなされたものであり、その目的は中空糸膜フィルタ全体を一緒に洗浄することができる中空糸膜フィルタの洗浄方法を提供しようとするものである。

〔発明の構成〕

（課題を解決するための手段）

上記目的を達成するために本発明は、中空糸膜フィルタを形成する中空糸膜の内側に加圧気体を導入して濾過液又は洗浄水を前記中空糸膜の内側から外側へ噴出させるとともに、前記中空糸膜フィルタの下方より多数の気泡を上方へ向けて噴出させて前記中空糸膜の外表面に付着した付着物を逆洗洗浄する中空糸膜フィルタの洗浄方法において、前記中空糸膜フィルタが収容された処理液室の液面を徐々に下降させながら逆洗洗浄を行うことを特徴とするものである。

また、本発明は中空糸膜フィルタに加圧気体の圧力脈動を与えながら前記処理液室の液面を徐々に下降させることを特徴とするものである。さらに本発明は、前記処理液室の液面下降を複数回繰

り返して逆洗洗浄することを特徴とするものである。

（作用）

本発明においては、中空糸膜フィルタが収容された処理液室の液面を徐々に下降させながら逆洗洗浄を行うことにより、気泡の削尖効果によって中空糸膜フィルタ全体を一緒に洗浄することができる。

（実施例）

第1図は本発明方法を説明するための中空糸膜フィルタを用いた濾過装置の構成を示すもので、第2図と同一部分には同一符号を付し、その部分の説明は省略する。第1図において、濾過液室2b内に加圧気体を供給する気体供給配管13にはベント管15が閉閉弁16を介して接続されており、上記閉閉弁16および気体供給配管13の閉閉弁14は制御部17によって交互に開閉制御される構成となっている。

上記のような構成において、濾過処理運転中に中空糸膜フィルタ1の濾過差圧が予め定められた

設定値を越えた場合には、まず閉閉弁4および閉閉弁12を閉として濾過処理運転を中止し、次のような逆洗洗浄を行う。まず閉閉弁14および閉閉弁6を閉とし、気体供給管13より加圧気体を濾過液室2bに導入する。これと同時に、閉閉弁8を開いて加圧気体を処理液室2aに導入し、中空糸膜フィルタ1の下方より多数の気泡を上方へ向けて噴出させ、中空糸膜フィルタ1を振動させながら逆洗を行う。次に、この逆洗を所定時間続けた後、制御部17により閉閉弁14および閉閉弁16を交互に開閉させ、中空糸膜フィルタ1に圧力脈動を与える。また、このとき閉閉弁10を開いて処理液室2aに貯留された処理液の液面を徐々に下降させる。そして、この操作を複数回繰り返す。

このように本方法においては、中空糸膜フィルタ1が収容された処理液室2aの液面を徐々に下降させながら逆洗洗浄を行うようにしたので、気泡の削尖効果によって中空糸膜フィルタ全体を一緒に洗浄することができる。また、このとき制御

部17により閉閉弁14および閉閉弁16を交互に開閉させ、中空糸膜フィルタ1に圧力脈動を与えることにより、より効果的に中空糸膜フィルタ全体を一緒に洗浄することができ、しかも処理液室2aの液面下降及び上昇を複数回繰り返すことにより、さらに効果的に中空糸膜フィルタ全体を一緒に洗浄することができる。

なお、本発明は上記実施例に限定されるものではない。例えば、上記実施例では中空糸膜フィルタ全体をより効果的に洗浄するために、中空糸膜フィルタ1に加圧気体の圧力脈動を与えながら処理液室2aの液面を下降させたが、必ずしも中空糸膜フィルタ1に加圧気体の圧力脈動を与える必要はなく、中空糸膜フィルタ1の濾過差圧に応じて適宜行えばよい。

〔発明の効果〕

以上説明したように本発明は、中空糸膜フィルタを形成する中空糸膜の内側に加圧気体を導入して濾過液又は洗浄水を前記中空糸膜の内側から外側へ噴出させるとともに、前記中空糸膜フィル

特開平2-164423(4)

タの下方より多数の気泡を上方へ向けて噴出させて前記中空糸膜の外表面に付着した付着物を逆洗洗浄する中空糸膜フィルタの洗浄方法において、前記中空糸膜フィルタが収容された処理液室の液面を徐々に下降させながら逆洗洗浄を行うものである。したがって、気泡の消滅効果によって中空糸膜フィルタ全体を一律に洗浄することができ、中空糸膜フィルタの耐用寿命を大幅に延ばすことができるので、ランニングコストの低減等を図ることができる。

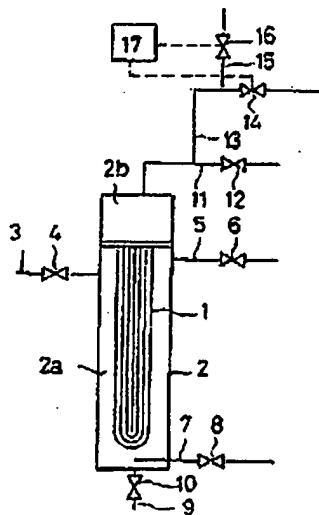
刷器。

出願人代理人 弁理士 柳江武彦

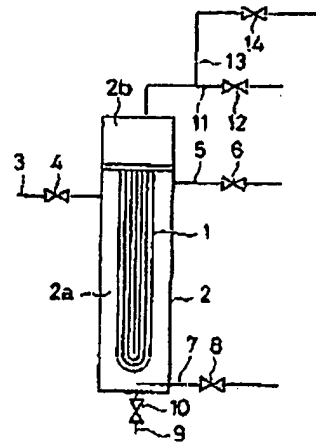
4. 図面の簡単な説明

第1図は本発明方法を説明するための中空糸膜フィルタを用いた濾過装置の構成図、第2図は従来の洗浄方法を説明するための濾過装置の構成図である。

- 1…中空糸膜フィルタ、2…容器本体、
- 2a…処理液室、2b…逆洗液室、3…逆洗液供給管、5…オーバーフロー管、7…気体供給管、
- 9…逆洗液排出管、11…逆洗液排出管、
- 13…気体供給管、15…ベント管、17…



第1図



第2図